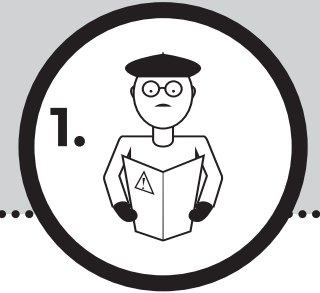
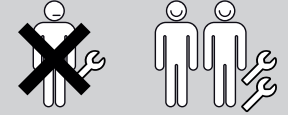
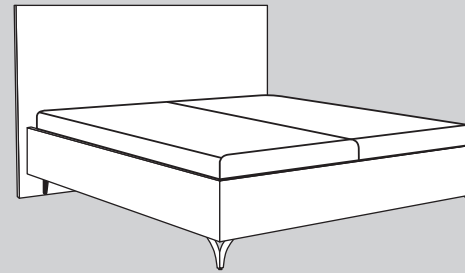


NAV 182



- 16x D
- 17x M6x20
- 5x M6x30
- 8x M6x35
- 8x M6x60
- 4x 5x70
- 1x
- 2x E
- 2x C
- 2x B

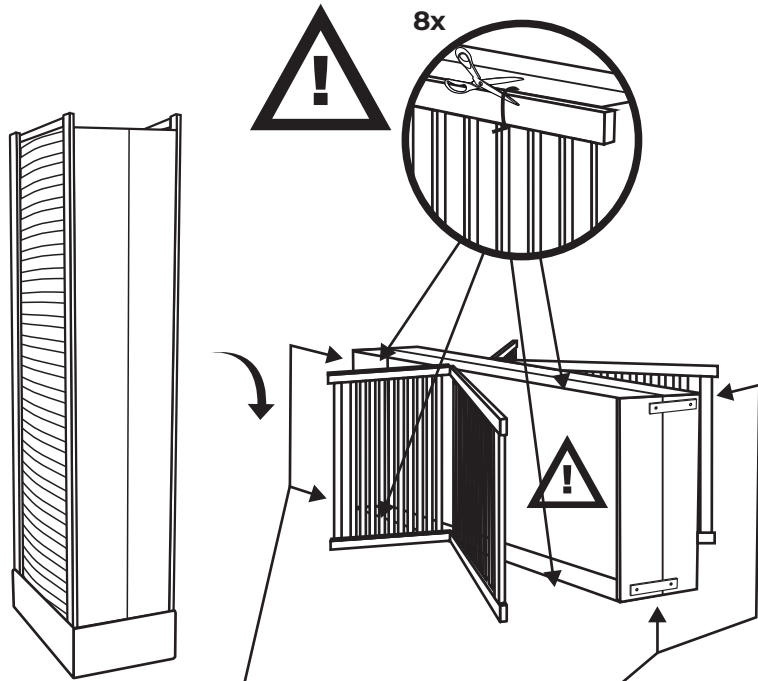
VAR 1

- 7x M6x20
- 1x
- 4x A
- 1x
- 2x

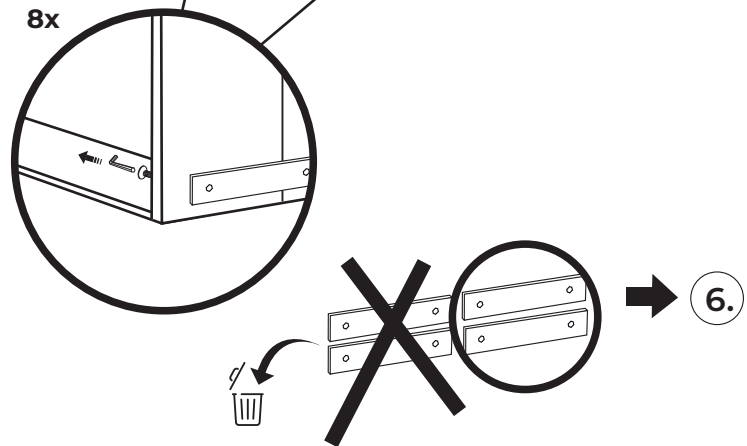
VAR 2

- 9x M6x20
- 4x ø 20mm
- 4x M6
- 1x
- 4x A
- 1x
- 2x

2.

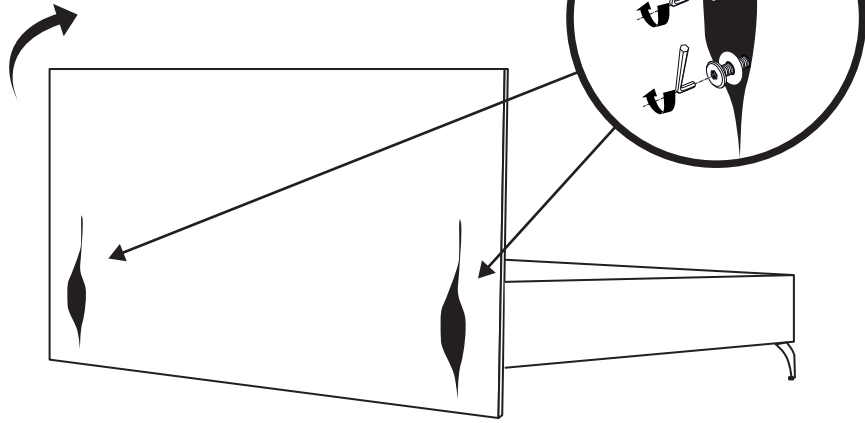


3.

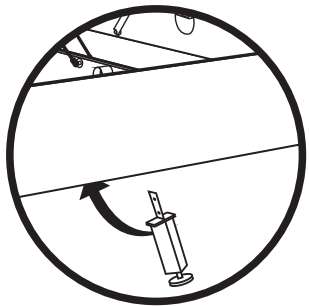
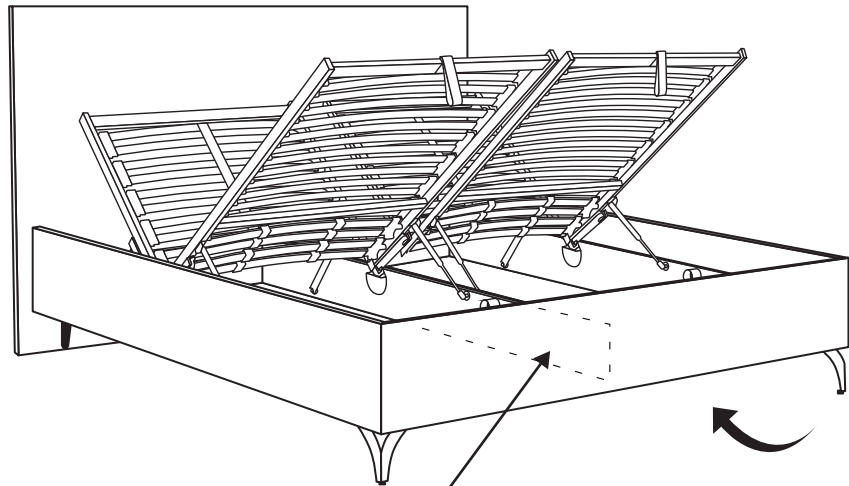


14.

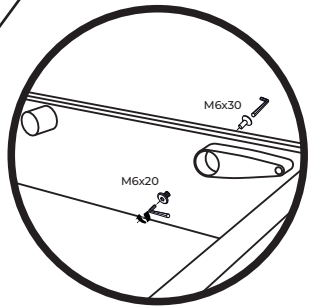
4x
5x70



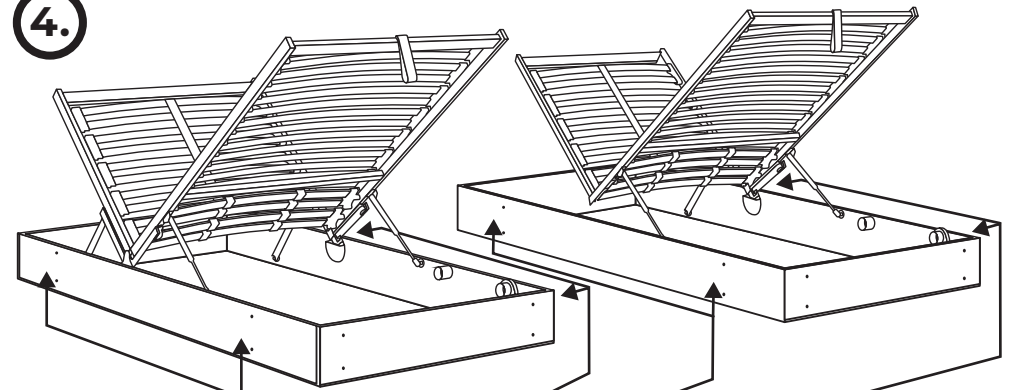
15.



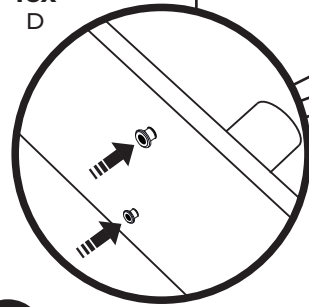
+



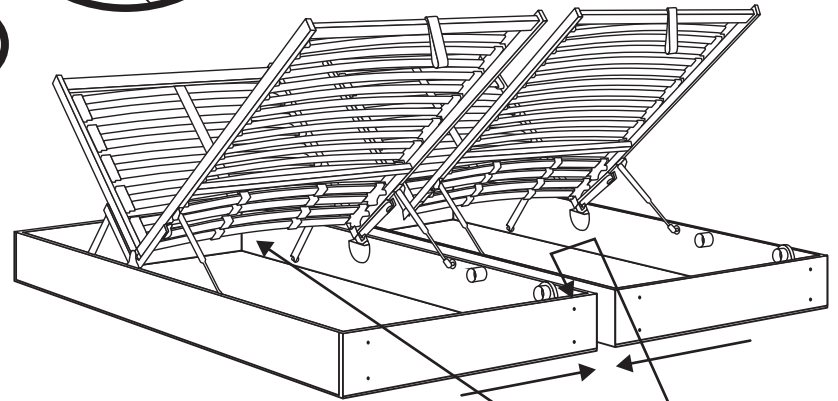
4.



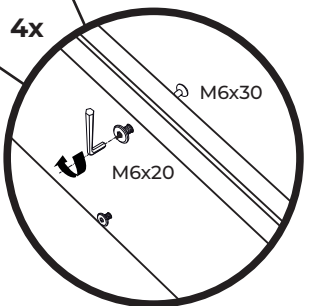
16x
D



5.



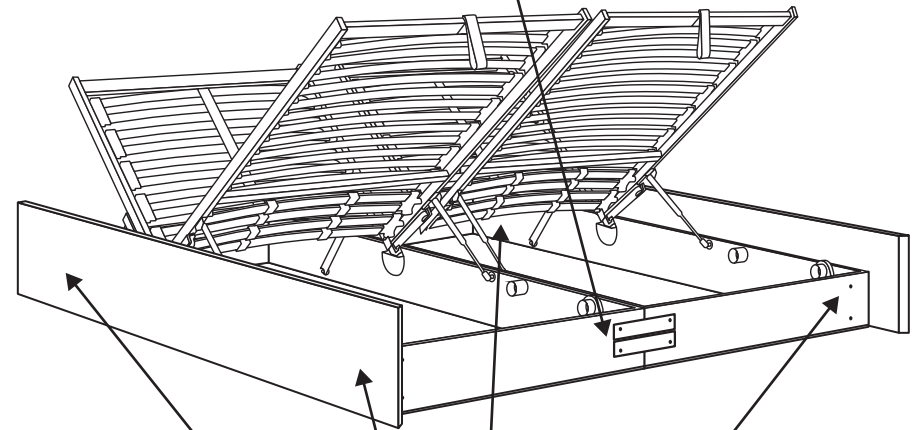
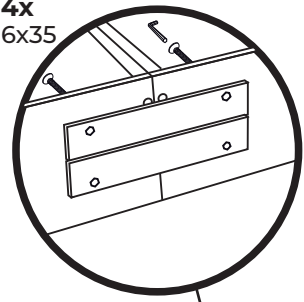
4x



M6x30

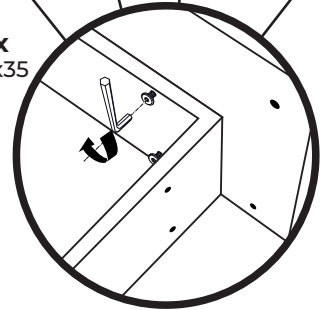
6.

4x
M6x35



7.

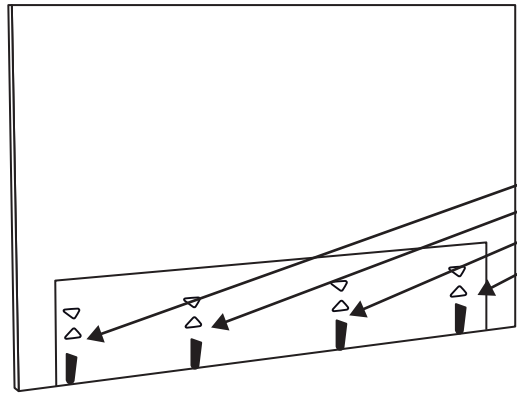
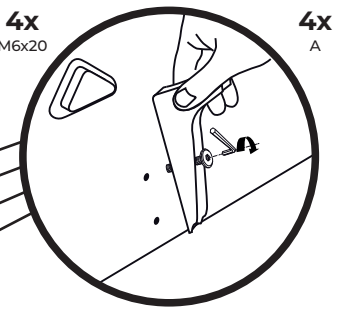
8x
M6x35



12.

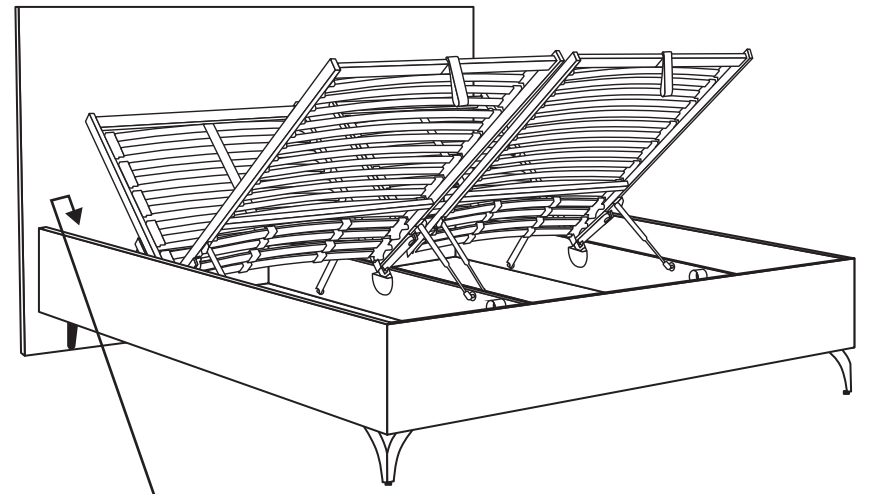
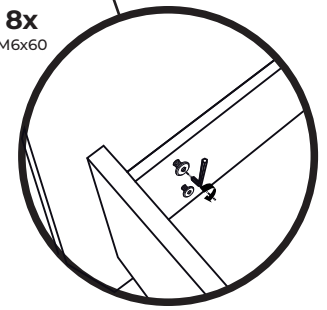
4x
M6x20

4x
A



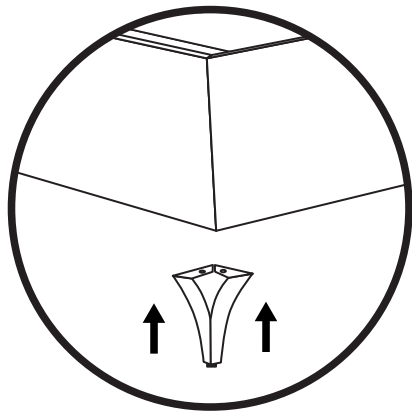
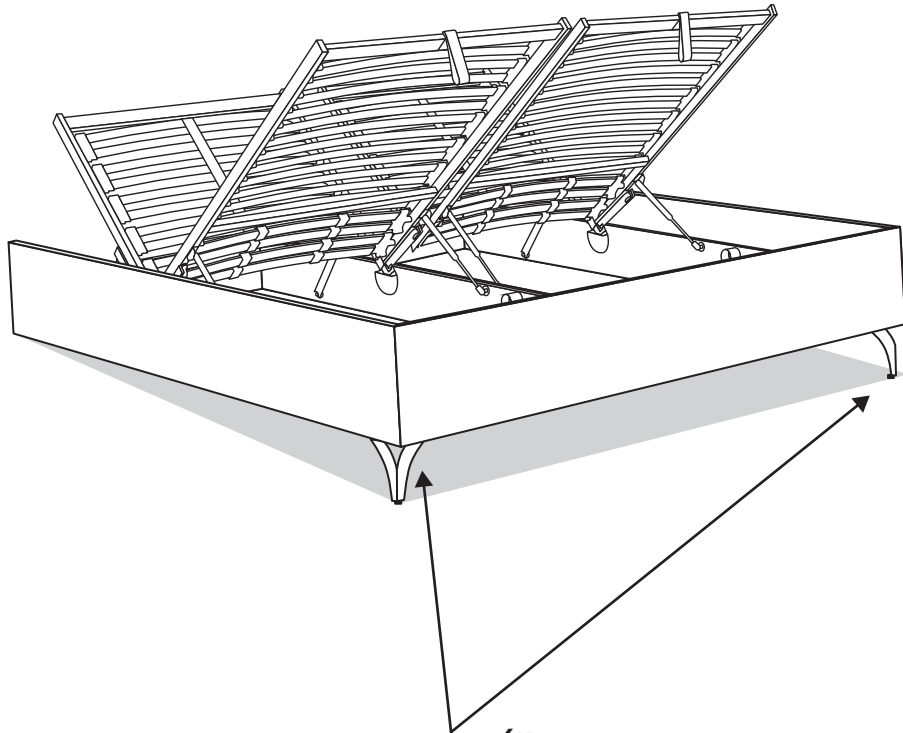
13.

8x
M6x60

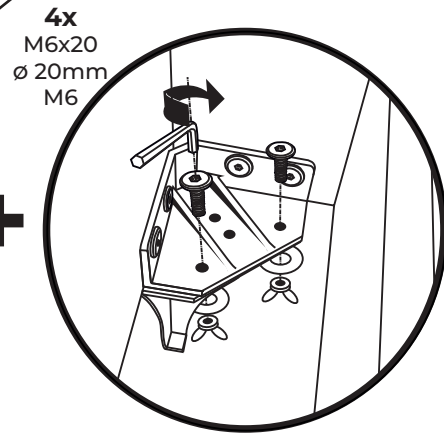


Π.

VAR 2

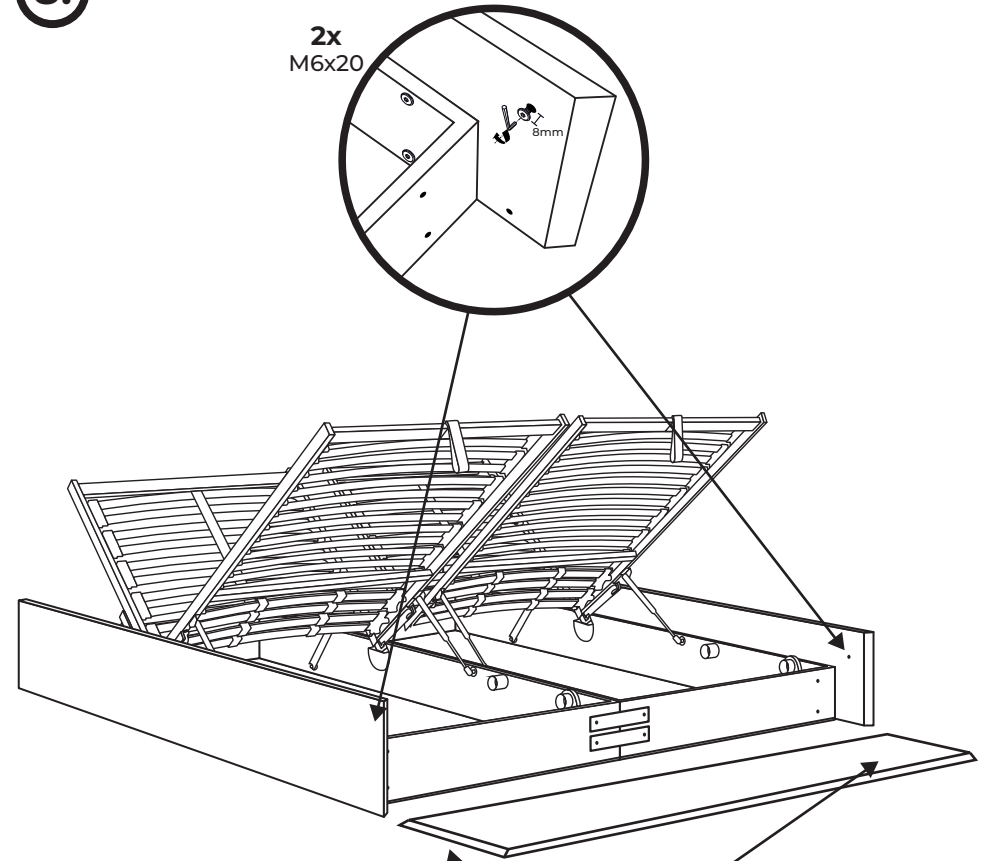


+



4x
M6x20
ø 20mm
M6

8.

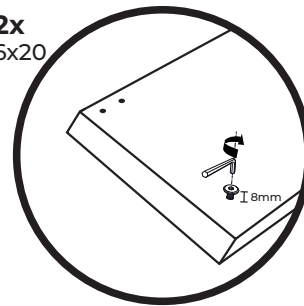


2x
M6x20

8mm

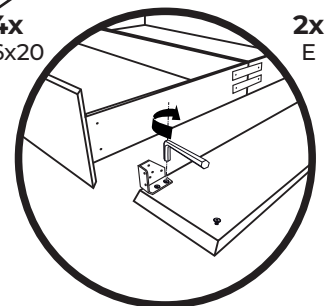
9.

2x
M6x20



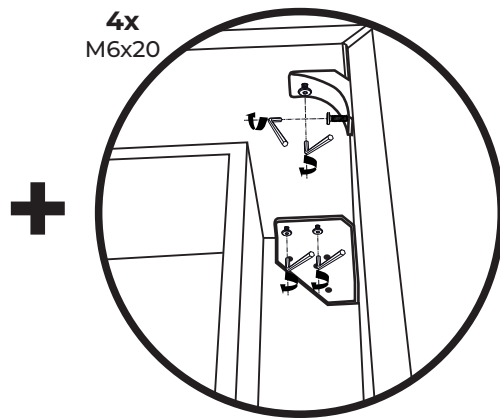
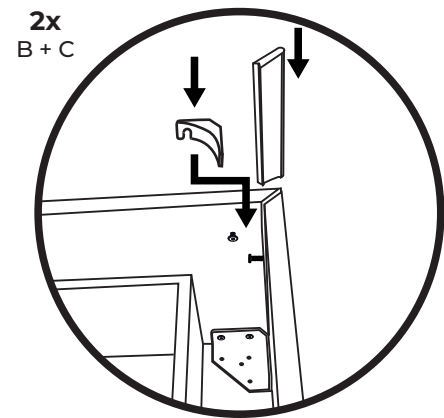
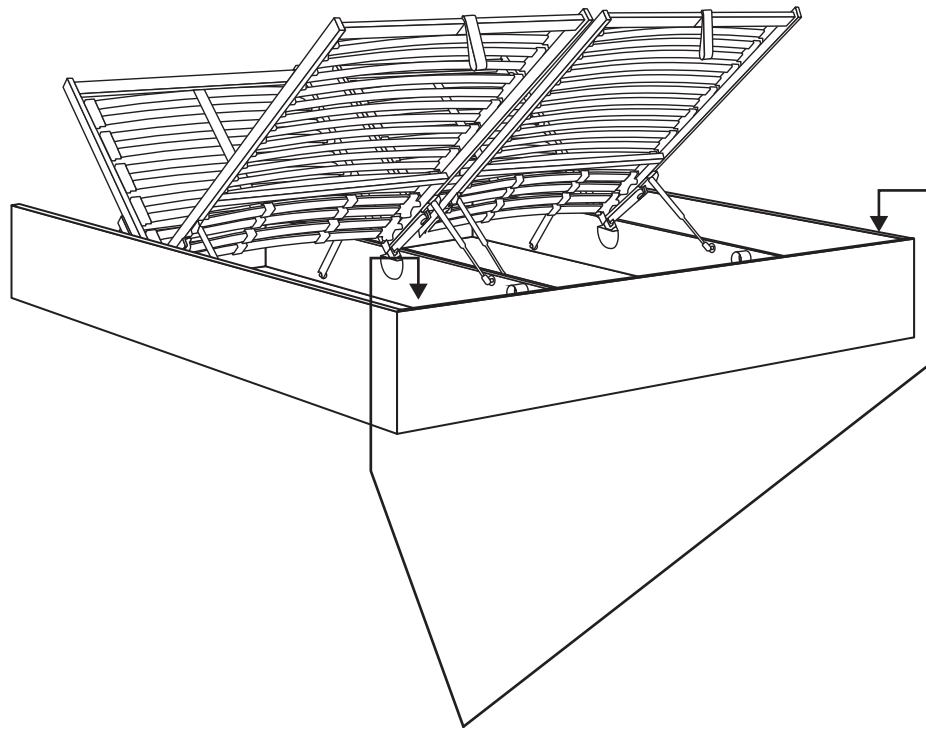
+

4x
M6x20



2x
E

10.



11.

VAR 1

